



ИНСТРУКЦИЯ ПО ЭКСПЛУАТАЦИИ

Промышленные пылесосы
Linolit® 612D и Linolit® 322D



Оглавление

1. Введение	2
1.1 Ответственность владельца	2
1.2 Гарантия производителя	2
1.3 Маркировка	3
1.4 Общие сведения об изделии	3
2. Описание	4
2.1 Общее описание	4
2.2 Рабочие условия окружающей среды	4
2.3 Общий вид изделия	5
3. Техническое обслуживание	6
3.1 Первичный запуск пылесоса в работу	6
3.2 Ежедневное обслуживание и чистка	6
3.3 Профилактические работы	6
3.4 Встряхивание фильтра	6
4. Транспортировка и хранение	7
5. Технические характеристики	8
6. Меры безопасности	9
6.1 Безопасность оператора	9
6.2 Безопасность рабочего места	9
7. Поиск и устранение неисправностей	10
8. Взрыв-схема Linolit® 612D	11
9. Взрыв-схема Linolit® 322D	12

1. Введение

Уважаемый покупатель, благодарим Вас за то, что выбрали продукцию TM Linolit®.

Приобретение наших изделий дает Вам право на профессиональную помощь по его ремонту и обслуживанию. С целью повышения потребительских и эксплуатационных качеств в машинах производятся конструктивные изменения изделий, и поэтому производитель оставляет за собой право на внесение изменений в конструкцию, внешний вид изделия и данную инструкцию по эксплуатации без предварительного уведомления потребителя.

1.1 Ответственность владельца

Перед началом эксплуатации пылесоса внимательно изучите настоящую Инструкцию по эксплуатации.

Проверьте комплектность в соответствии с Техническим паспортом изделия, проверьте исправность машины путем пробного запуска.

Неукоснительно следуйте рекомендациям в процессе работы - это обеспечит надежную работу техники

Данное изделие не должно утилизироваться в качестве бытовых отходов.

Обеспечив соответствующую утилизацию данного изделия, вы можете предотвратить потенциально негативное влияние на окружающую среду и здоровье людей.

1.2 Гарантия производителя

Гарантийный срок эксплуатации - 12 месяцев со дня продажи. В случае отсутствия отметки о дате продажи гарантийный срок считается с даты изготовления. В течение этого периода производитель обязуется безвозмездно заменять или ремонтировать вышедшие из строя по вине изготовителя детали и узлы пылесоса.

Гарантия не распространяется:

- на пылесосы, имеющие сильное внешнее и внутреннее загрязнение;
- на пылесосы, имеющие внешние механические или термические повреждения;
- на пылесосы со вскрытой и подвергшейся самостоятельному ремонту электрической частью;
- на пылесосы, хранившиеся или эксплуатировавшиеся с нарушением правил хранения или условий эксплуатации и технического обслуживания, изложенными в настоящей

Инструкции по эксплуатации;

- на пылесосы с поврежденными или уничтоженными маркировочными табличками;
- на фильтрующие элементы;
- на турбины, если при первичном запуске и эксплуатации нового пылесоса не выполнялись пункты 3.1 и 3.4.

1.3 Маркировка

На Промышленные пылесосы Linolit® 612D и Linolit® 322D прикреплена табличка, на которой указаны:

- предприятие-изготовитель;
- наименование изделия;
- обозначение изделия;
- заводской номер;
- дата выпуска.

1.4 Общие сведения об изделии

- Промышленный пылесос Linolit® 612D, Промышленный пылесос Linolit® 322D.
- Номер технических условий - ТУ 29.56.25.970-008-09031640-2021.

2. Описание

2.1 Промышленные пылесосы Linolit® 612D и Linolit® 322D предназначены для удаления сухой строительной, шлифовальной, гипсовой и бетонной пыли.

- Циклонный принцип работы.
- Фильтр класса «М» задерживает пыль до 99% (фильтрация частиц размером до 0,1-0,3 микрон), площадь фильтрации – 30 000 см².
- Бесконтактная система очистки фильтра с обратной пульсацией.
- Совместимость с любой шлифовально-полировальной техникой.
- Дополнительные комплектующие (приобретаются отдельно): антистатический шланг любой длины, труба, щетка, запасной фильтр.

2.2 Рабочие условия окружающей среды

Промышленный пылесос работает нормально при температуре воздуха от +5°C до +40°C и относительной влажности от 50% при +40°C до 90% при +20°C.

Если относительная влажность не соответствует этим параметрам необходимо предпринять дополнительные меры, например, включить кондиционирование или обогрев.

Хранение и транспортировка пылесоса должны быть при температуре от –25°C до +25°C.

2.3 Общий вид изделия



Рис. 1.0 Общий вид: промышленный пылесос Linolit® 612D



Рис. 1.1 Общий вид: промышленный пылесос Linolit® 322D

3. Техническое обслуживание

3.1 Первичный запуск нового пылесоса в работу

Для того, чтобы гарантировать исправную работу пылесоса, при его первичном запуске в работу настоятельно рекомендуется через 30 минут визуально проверить пропускает ли фильтр пыль или нет. В последующей эксплуатации пылесоса эту процедуру необходимо повторять каждые 4 часа. В случае попадания пыли фильтр подлежит замене.

3.2 Ежедневное обслуживание и чистка

Перед каждым (ежедневным) пуском пылесоса необходимо:

- визуально проверить целостность питающего кабеля;
- проверить целостность и рабочее состояние электрических устройств управления (выключатели);
- проверить целостность всасывающего шланга и других аксессуаров;
- проверить целостность транспортировочных колес.

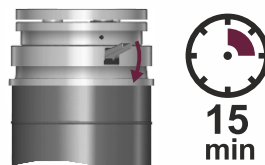
3.3 Профилактические работы

По окончании работы необходимо отсоединить рабочую часть пылесоса от бака и проверить фильтр на наличие загрязнений и целостность. При наличии повреждений и загрязнения фильтр подлежит замене.

3.4 Встряхивание фильтра



ВНИМАНИЕ! Во избежание перегрева турбины необходимо своевременно встряхивать фильтр.



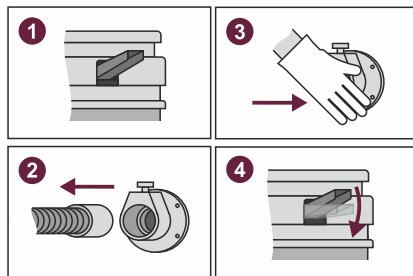
Встряхивание фильтра необходимо производить при включённом пылесосе на полной мощности.

1. Убедитесь, что клапан пылесоса плотно закрыт. Ручка закрытого клапана должны быть поднята вверх до упора.

2. Снимите с патрубков шланг пылеотвода.

3. Создайте максимальное разрежение внутри пылесоса, закрыв рукой патрубков на 2-3 сек.

4. Резко откройте клапан, опустив ручку вниз до упора.



Повторите 3 и 4 пункты 2-3 раза.

4. Транспортировка и хранение

- Перед перемещением для транспортировки отключите пылесос от электросети.
- Для переноски используйте ручки, закрепленные на корпусе двигателя рабочей части.
- При транспортировке надежно закрепляйте оборудование во избежание повреждений и несчастных случаев.
- Всегда укрывайте пылесос от воздействия дождя и снега при транспортировке.
- Храните оборудование в закрытом на замок помещении, недоступном для детей и посторонних.
- Если пылесос не используется, его необходимо хранить в сухом и вентилируемом помещении, свободном от вибрации и пыли. Колебания температуры и влажности, вызывающие образование росы не допускаются.
- Рекомендуется транспортировать промышленные пылесосы Linolit® 612D и Linolit® 322D в вертикальном положении. При транспортировке в других положениях, возможно повреждение оборудования.
- Промышленные пылесосы Linolit® 612D и Linolit® 322D возможно разобрать на несколько частей для компактного размещения и транспортировки в багажном отсеке легкового автомобиля.

5. Технические характеристики

Параметр / Модель	Linolit® 612D	Linolit® 322D
Емкость коллектора (бака)	60 л	30 л
Напряжение	220-230 В	220-230 В
Источник питания	1-фазный	1-фазный
Номинальная сила тока	13,6 А	13,6 А
Мощность	3 кВт	3 кВт
Вакуум	270 мБар	270 мБар
Класс фильтра	М	М
Площадь фильтрации	30 000 см ²	30 000 см ²
Уровень шума	79 дБ	79 дБ
Воздушный поток	536 м ³ /час	536 м ³ /час
Вес	31 кг	40 кг
Габаритные размеры	480x370x1045 мм	590x480x1045 мм

6. Меры безопасности

6.1 Безопасность оператора

К работе с машиной допускаются лица не моложе 18 лет, прошедшие инструктаж и обучение безопасным методам труда, проверку знаний правил о выполняемой работе с присвоением соответствующей квалификационной группы по технике безопасности, и не имеющие медицинских противопоказаний, установленных Министерством здравоохранения РФ.

6.2 Безопасность рабочего места

Перед началом работы необходимо проверить исправность изоляции питающего кабеля. При обнаружении неисправностей необходимо, не приступая к работе, доложить руководителю. Все виды ремонта пылесоса, а также измерения и проверка сопротивления изоляции электрооборудования относительно корпуса, защитных средств и заземляющего устройства должны производиться квалифицированным персоналом.

При перерывах в работе, замене комплектующих, производстве ремонта, прекращении подачи электроэнергии, пылесос следует отключить от сети.

Во время работы с пылесосом необходимо:

- не допускать скручивания, натяжения и крутых изгибов кабеля;
- не допускать попадания кабеля под колеса пылесоса, а также других устройств, находящихся на строительной площадке;
- не допускать попадания пыли и влаги в штепсельное соединение.

При выполнении работ, с целью обеспечения их безопасности необходимо соблюдать меры безопасности в соответствии с:

- ГОСТ 12.1.019-2017 Система стандартов безопасности труда (ССБТ). Электробезопасность. Общие требования и номенклатура видов защиты;
- ГОСТ 12.3.033 – 84 Система стандартов безопасности труда. Строительные машины. Общие требования безопасности при эксплуатации;
- ГОСТ 12.1.004 Система стандартов безопасности труда. Пожарная безопасность. Общие требования;
- Постановление Правительства РФ от 25.04.2012 г. № 390, "О противопожарном режиме".

Запрещается:

- производить работу на открытых площадках во время атмосферных осадков;
- допускать к работе посторонних лиц;
- устранять неисправности во время работы пылесоса.



ВНИМАНИЕ!

Категорически запрещается перемещать пылесос за питающий кабель, а также натягивать, дергать его или производить любые другие резкие действия с ним независимо от того, подключен пылесос к электросети или нет!!!

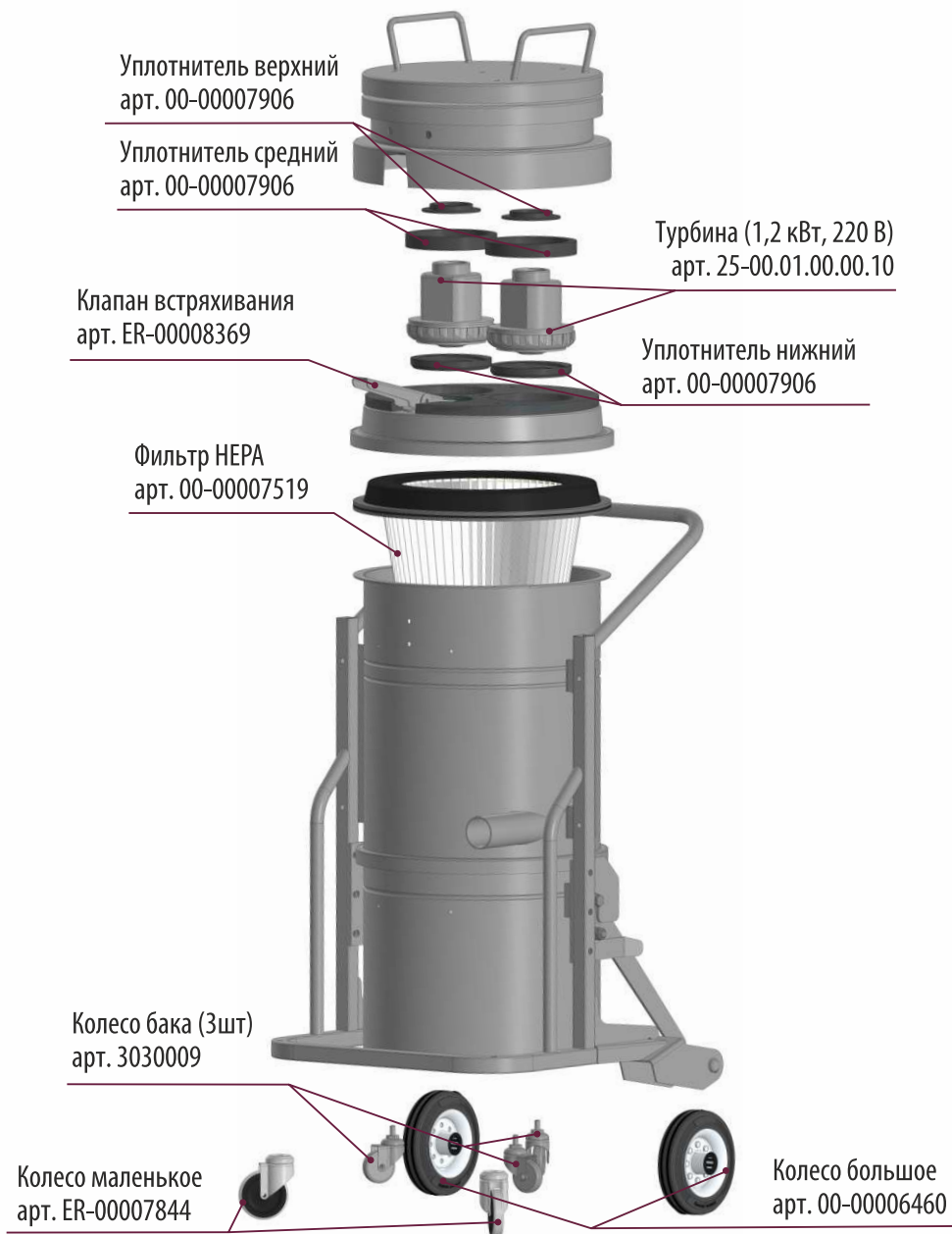
7. Поиск и устранение неисправностей

Признак	Возможные причины	Решение
Пылесос плохо всасывает пыль	Забился фильтр	Почистить фильтр с помощью системы очистки фильтра
	Корпус пропускает воздух	Проверить все уплотнители
Пылесос стал пылить	Износился фильтр	Заменить фильтр на новый

8. Взрыв-схема промышленного пылесоса Linolit® 612D



9. Взрыв-схема промышленного пылесоса Linolit® 322D





8 800 500 30 95
www.linolit.ru