



# ИНСТРУКЦИЯ ПО ЭКСПЛУАТАЦИИ

Шлифовально-полировальная машина

Linolit 550-5,5/380





## 1. Введение

Уважаемый покупатель, благодарим Вас за то, что выбрали продукцию ТМ Linolit®. Приобретение наших изделий дает Вам право на профессиональную помощь по его ремонту и обслуживанию. С целью повышения потребительских и эксплуатационных качеств в машинах производятся конструктивные изменения изделий, и поэтому производитель оставляет за собой право на внесение изменений в конструкцию, внешний вид изделия и данную инструкцию по эксплуатации без предварительного уведомления потребителя.

### 1.1 Ответственность владельца

Перед началом эксплуатации машины внимательно изучите настоящую Инструкцию по эксплуатации. Проверьте комплектность в соответствии с Техническим паспортом изделия, проверьте исправность машины путем пробного запуска. Неукоснительно следуйте рекомендациям в процессе работы – это обеспечит надежную работу техники.

Данное изделие не должно утилизироваться в качестве бытовых отходов. Обеспечив соответствующую утилизацию данного изделия, вы можете предотвратить потенциально негативное влияние на окружающую среду и здоровье людей.

### 1.2 Гарантия производителя

Гарантийный срок эксплуатации – 12 месяцев со дня продажи. В случае отсутствия отметки о дате продажи гарантийный срок считается с даты изготовления. В течение этого периода производитель обязуется безвозмездно заменять или ремонтировать вышедшие из строя по вине изготовителя детали и узлы машины.

Гарантия не распространяется на машины:

- имеющие сильное внешнее и внутреннее загрязнение;
- имеющие внешние механические или термические повреждения;
- со вскрытой и подвергавшейся самостоятельному ремонту механической или электрической частью;
- хранившиеся или эксплуатировавшиеся с нарушением правил хранения или условий эксплуатации и технического обслуживания, изложенными в настоящей Инструкции по эксплуатации;
- при повреждении или уничтожении маркировочных табличек.

### **1.3 Маркировка**

На шлифовально-полировальной машине Linolit SL 550-5,5/380 установлена табличка, на которой указаны:

- предприятие – изготовитель;
- наименование изделия;
- обозначение изделия;
- заводской номер;
- дата выпуска.

### **1.4 Общие сведения об изделии**

- наименование – шлифовально-полировальная машина Linolit SL 550-5,5/380;
- номер технических условий – ТУ 28.93.13.132-006-09031640-2020.

## 2. Описание

Шлифовально-полировальная машина Linolit 550 предназначена для обработки бетонных и каменных поверхностей и оптимально подходит для быстрой и эффективной работы на объектах средних и больших площадей.

Благодаря совокупности конструктивных особенностей в редукторе и внешних элементах в данной модели достигнуто максимальное смягчение ударных нагрузок и гашение вибрации.

### Особенности:

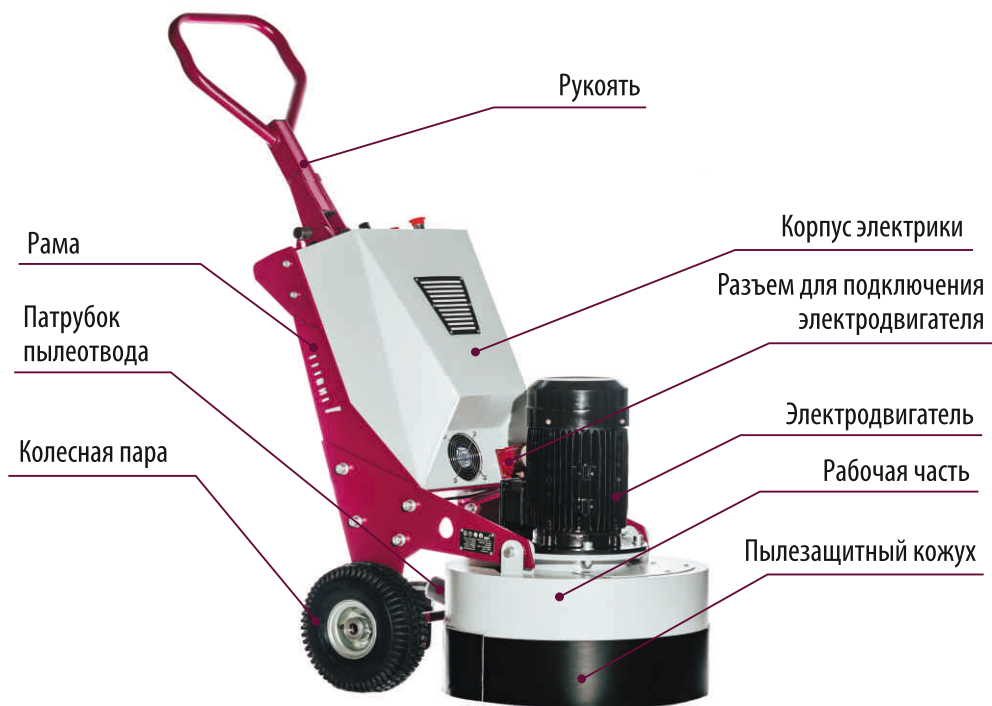
- уникальная и удобная в эксплуатации и обслуживании машина;
- широкие колеса для удобного маневрирования и перемещения машины по рабочей площади;
- регулируемая по высоте рукоять управления: рабочее положение, положение для опрокидывания и смены абразивного инструмента, положение для транспортировки;
- система планетарного вращения рабочих дисков для достижения максимального результата обработки поверхности – более гладкий и ровный пол;
- переключатель направления вращения рабочих дисков, регулировка скорости вращения рабочих дисков;
- «плавающая» рабочая часть за счет специальных втулок позволяет по мере стирания абразивного инструмента плотно прилегать к обрабатываемой поверхности;
- пылезащитный кожух и патрубок для подключения промышленных пылесосов Linolit позволяют работать без пыли;
- конструкция рабочей части машины позволяет производить обработку поверхностей вплотную к стене с отступом не более 5 мм;
- возможность комплектации дисками под различные виды абразивного инструмента:



алмазные пады,



рабочие блоки Linolit BH-H45\_LN / BH-H100\_LN («ежи»).



**Рис. 1** Общий вид

## 3. Меры безопасности

### 3.1 Безопасность оператора

К работе с машиной допускаются лица не моложе 18 лет, прошедшие инструктаж и обучение безопасным методам труда, проверку знаний правил о выполняемой работе с присвоением соответствующей квалификационной группы по технике безопасности, и не имеющие медицинских противопоказаний, установленных Министерством здравоохранения РФ.

### 3.2 Безопасность рабочего места

Перед началом работы необходимо проверить:

- целостность цепи заземления и зануления машины;
- отсутствие замыкания на корпус;
- исправность изоляции питающего кабеля;
- правильность подключения заземляющего и нулевого провода защитных проводов переносного питающего кабеля к заземляющему контакту и нулю питающего пункта машины;
- затяжку резьбовых соединений.

При обнаружении неисправностей необходимо, не приступая к работе, доложить руководителю. Все виды ремонта машины, а также измерения и проверки сопротивления изоляции электрооборудования относительно корпуса машины, защитных средств и заземляющего устройства должны производиться квалифицированным персоналом. Перед работой с узлами, расположенными в нижней части, убедитесь, что передняя часть машины поднята и надежно закреплена. Все операции следует производить на ровной и чистой поверхности.

При перерывах в работе, смене инструмента, производстве ремонта, прекращении подачи электроэнергии, машину следует отключить от сети.

Во время работы с машиной необходимо:

- не допускать скручивания, натяжения и крутых изгибов кабеля;
- не допускать попадания кабеля под колеса и в рабочую часть машины;
- не допускать попадания пыли и влаги в штепсельное соединение.

При выполнении работ, с целью обеспечения их безопасности, необходимо соблюдать

меры безопасности в соответствии с:

- ГОСТ 12.1.019-2017 Система стандартов безопасности труда (ССБТ). Электробезопасность. Общие требования и номенклатура видов защиты;
- ГОСТ 12.3.033 – 84 Система стандартов безопасности труда. Строительные машины. Общие требования безопасности при эксплуатации;
- ГОСТ 12.1.004 Система стандартов безопасности труда. Пожарная безопасность. Общие требования;
- Постановление Правительства РФ , от 25.04.2012 г. № 390, "О противопожарном режиме".

**Запрещается:**

- производить работу на открытых площадках во время атмосферных осадков;
- допускать к работе посторонних лиц;
- работать на машине со снятым защитным кожухом;
- устранять неисправности во время работы машины.



## 4. Эксплуатация

Прежде чем приступить к работе с машиной внимательно прочитайте инструкцию и убедитесь, что все разъяснения вами поняты правильно.

### 4.1 Общие правила эксплуатации

- Пользуйтесь шлифовально-полировальной машиной только по прямому назначению.
- Следите за тем, чтобы все детали были в рабочем состоянии, а крепления правильно соединены.
- Никогда не эксплуатируйте дефектную машину.
- Проводите регулярный уход и техническое обслуживание в соответствии с рекомендациями данной инструкции.
- Регулярно проверяйте целостность средств защиты машины. Следите, чтобы защитный кожух был чистый, не поврежден и плотно прилегал к полу. Поврежденный кожух подлежит обязательной замене.
- Пользуйтесь только оригинальными запчастями. Для получения более подробной информации свяжитесь с дилером.
- При производстве работ необходимо подсоединить к машине промышленный пылесос для сбора пыли.
- При смене рабочих дисков машину следует отключить от электросети.
- После каждой рабочей операции необходимо прочистить несущий диск жесткой щеткой, предварительно сняв шлифовально-полировальный инструмент.
- После завершения работ по полировке необходимо слегка приподнять переднюю часть машины во избежание прилипания к обрабатываемой поверхности полировального инструмента. Прилипание может привести к повреждению полировальных падов. Перед подъемом машины убедитесь, что несущий диск прекратил вращение.



#### **ЗАПРЕЩЕНО!**

Запускать машину без защитного кожуха.



#### **ВНИМАНИЕ!**

Несущий диск продолжает вращаться в течение некоторого времени после выключения двигателя. Продолжайте шлифовку до тех пор, пока рабочий диск полностью не остановится. Перед подъемом машины убедитесь, что несущий диск прекратил вращение.

## 4.2 Подготовка машины к работе

- Перед началом работ убедитесь что на машине отсутствуют внешние повреждения.
- Убедитесь, что места соединения рамы и рабочей части надежно закреплены, а упаковочные элементы убраны.
- Установите машину в зоне выполнения работ.
- Установите рукоять управления в рабочее положение.
- Убедитесь в том что, абразивный инструмент надежно закреплен на рабочих дисках, в случае работы с алмазными падами, установите пластину ограничитель.
- Перед подключением к электросети, проверьте подключение кабеля от двигателя к разъемам соединения (розеткам), находящимся на ящике электрики.
- Подсоедините пылесос к патрубку для отвода пыли.
- Закрепите на юбке пылезащитный кожух.
- Подключите машину к распределительному щиту, выполнив условия п. 3.3 настоящей инструкции.
- Проверьте исправность аварийной кнопки «Stop» :
  - уменьшите давление между дисками машины и полом, потянув вниз рукоять, но не поднимая машину от пола при запуске;
  - нажмите на кнопку «Stop» с фиксатором. Убедитесь, что двигатель остановился;
  - освободите кнопку «Stop» поворотом по часовой стрелке.



### **ПРЕДОСТЕРЕЖЕНИЕ!**

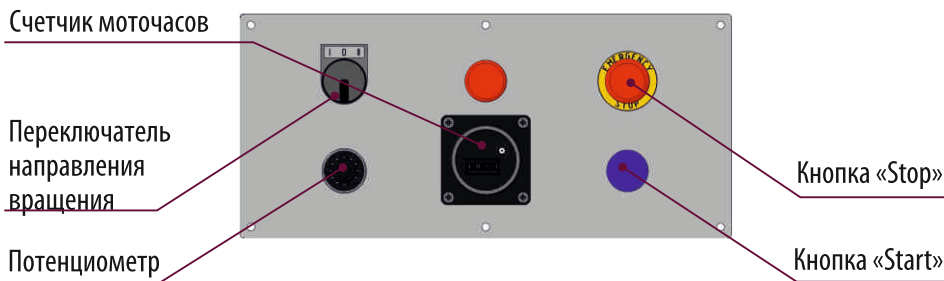
Никогда не работайте машиной с неисправными элементами защитного оборудования. Производите проверку и выполняйте все работы по техническому обслуживанию, описанные в данной инструкции. Если обнаружены неисправности, обратитесь в сервисный центр предприятия – изготовителя.

## 4.3 Запуск машины

Схема расположения кнопок управления приведена на Рис. 2

- При запуске машины кнопка «Stop» должна быть в отжатом положении, для этого необходимо покрутить «грибок» кнопки по часовой стрелке до упора и отпустить.
- Переключатель направления вращения дисков установите в положение «0».
- Потенциометр установите в положение «0».

Нажмите синюю кнопку «Start» и удерживайте не менее 2 сек., после этого загорится подсветка кнопки, что означает питание включено, машина готова к работе.



**Рис. 2** Схема расположения кнопок управления

- Установите переключатель направления вращения в требуемое положение I или II.
- Установите потенциометр на требуемую величину оборотов.

После этого машина начнет совершать вращательно-поступательные движения.



**ВНИМАНИЕ!**

Запускайте машину только в том случае, если рабочая часть находится в опущенном состоянии.

**4.4 Остановка и отключение машины**

- Для остановки машины необходимо установить потенциометр в положение «0», переместив его в крайнее левое положение.
- Переключатель направления вращения установить в положение «0». После этих действий машина с замедлением остановится.
- Для отключения машины от сети необходимо отключить фидерный автомат на электрическом распределительном щите и выдернуть розетку кабеля - удлинителя из разъема, расположенного на корпусе электрики.



**ВНИМАНИЕ!**

Всегда отключайте машину от сети после окончания работ.

#### 4.5 Аварийная остановка машины

- Кнопка «Stop» с фиксатором (Рис.2) используется только для аварийной остановки машины при возникновении неисправности, наезде на предметы, препятствия или людей . Эта кнопка прерывает подачу питания.
- При возникновении аварийной ситуации нажмите кнопку «Stop» .

#### 4.6 Подсоединение пылесоса

- Для отвода и сбора пыли используйте промышленные пылесосы Lindlit.
- До подключения необходимо проверить фильтр пылесоса. Он должен быть чистым и без видимых повреждений.
- Шланг пылесоса одевается на патрубок для отвода пыли, расположенный на рабочей части машины (Рис. 3) .



Рис. 3 Подсоединение пылесоса

#### 4.7 Регулировка положения рукояти управления

Рукоять управления регулируется по высоте:

- верхнее положение -предназначено для опрокидывания машины и смены абразивного инструмента;
- среднее - непосредственно для работы;
- нижнее - для транспортировки и хранения.

Регулировка положения рукояти осуществляется за счет двух наборов отверстий, расположенных непосредственно в раме и самой рукояти, которые дают возможность изменения угла наклона рукояти.

Чтобы установить необходимое положение рукояти необходимо:

- вынуть фиксирующий палец из отверстий;
- установить рукоять в требуемое положение, совместив отверстия на рукояти и раме;
- установить фиксирующий палец в отверстия.



**Рис. 4** Механизм регулировки



**ПРЕДОСТЕРЕЖЕНИЕ!**

Во избежание травмы, обязательно закрепляйте рукоять с помощью гаек-барашков.

## 5. Установка и замена шлифовального инструмента

Для установки и замены шлифовально-полировального инструмента необходимо произвести следующие операции:

- Отключить машину от электросети (см. «Остановка и отключение машины»).
- Установить машину в опрокинутое (горизонтальное) положение, предварительно переместив рукоять управления в крайнее верхнее положение.

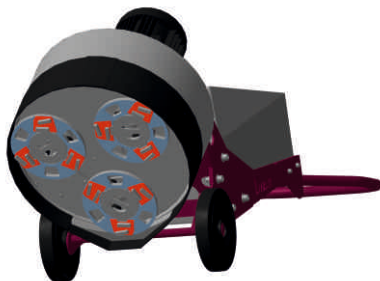


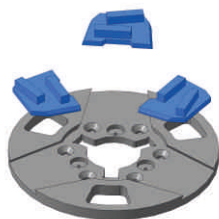
Рис. 5 Установка и замена шлифовального инструмента



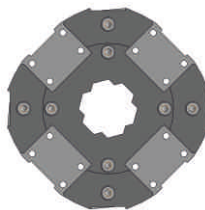
### ВНИМАНИЕ!

В случае производства работ алмазными падами и франкфуртами рабочий диск устанавливается и закрепляется без шлифовального инструмента.

В зависимости от того, каким шлифовально-полировальным инструментом будут проводиться работы, устанавливаются соответствующие диски (Рис. 6).



Диск для алмазных падов



Диск для «ежей»

Рис. 6 Виды дисков



### ПРЕДОСТЕРЕЖЕНИЕ!

Температура шлифовально-полировального инструмента сразу после использования может быть очень высокой, а края острыми. Обязательно используйте защитные перчатки при его замене.

## 5.1 Установка алмазных падов

Для того, что бы установить алмазный пад , необходимо расположить его в центре диска параллельно самой поверхности диска и плавно вставить его в пазы до упора (Рис. 7).

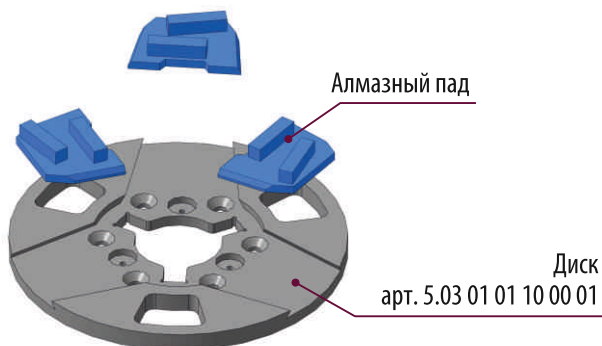


Рис. 7 Установка алмазных падов

## 5.2 Установка сменных блоков Linolit FBH-H45\_LN («Ежей»)

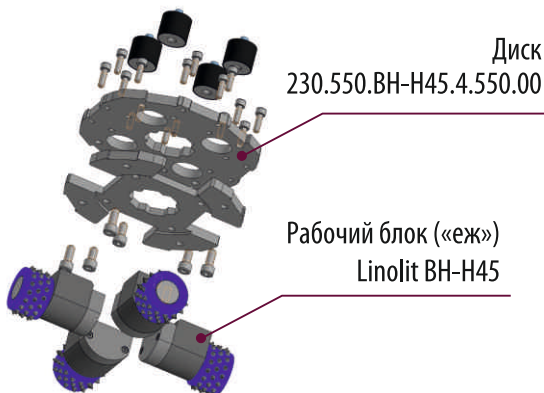


Рис. 8 Установка сменных блоков



**ВНИМАНИЕ!** При работе «ежами» рекомендуется устанавливать 4 штуки на один диск. При неисправностях возникших в результате работы меньшим количеством «ежей» на одном диске производитель ответственности не несет.

## 6. Транспортировка и хранение

- Перед перемещением для транспортировки отключите машину от электросети.
- Рукоять управления переместите в нижнее положение.
- Для крепления строп используйте такелажные отверстия, расположенные на раме машины.
- При транспортировке надежно закрепляйте оборудование во избежание повреждений и несчастных случаев.
- Всегда укрывайте машину от воздействия дождя и снега при транспортировке.
- Храните оборудование в закрытом на замок помещении, недоступном для детей и посторонних.
- Если машина не используется, ее необходимо хранить в сухом и вентилируемом помещении, свободном от вибрации и пыли. Колебания температуры и влажности, вызывающие образование росы не допускаются.
- Транспортировать данную машину можно в разобранном виде (Рис. 9). Для этого необходимо отсоединить кабель электродвигателя от корпуса электрики, снять крепежные болты и отсоединить раму от рабочей части.

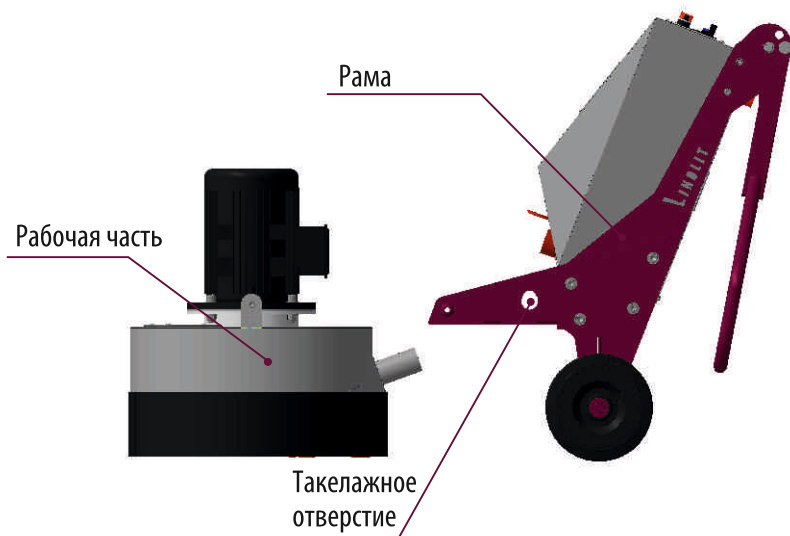


Рис. 9 Транспортировка оборудования



## 7. Техническое обслуживание

**Ежесменное техническое обслуживание включает следующие виды работ:**

- очистку машины от грязи по окончании работ;
- проверку и подтяжку крепежных деталей (при необходимости);
- осмотр резиновых амортизаторов, зажимов и колес.

### **Профилактические работы**

- С целью профилактики засорения пылью корпуса электрики необходимо каждые 100 моточасов менять фильтр, предварительно демонтировав вентиляционную решетку на корпусе электрики.
- Для предотвращения износа центрального вала и полумуфты двигателя необходимо каждые 200 моточасов снимать двигатель, и заменить венец к муфте кулачковой Р28.
- Для предотвращения проскальзывания и износа ремней редуктора рекомендуется каждые 300 моточасов открывать люк редуктора и производить подтяжку ремня.
- Каждые 100 моточасов необходимо снять диски и проверить виброопоры, при необходимости их заменить.

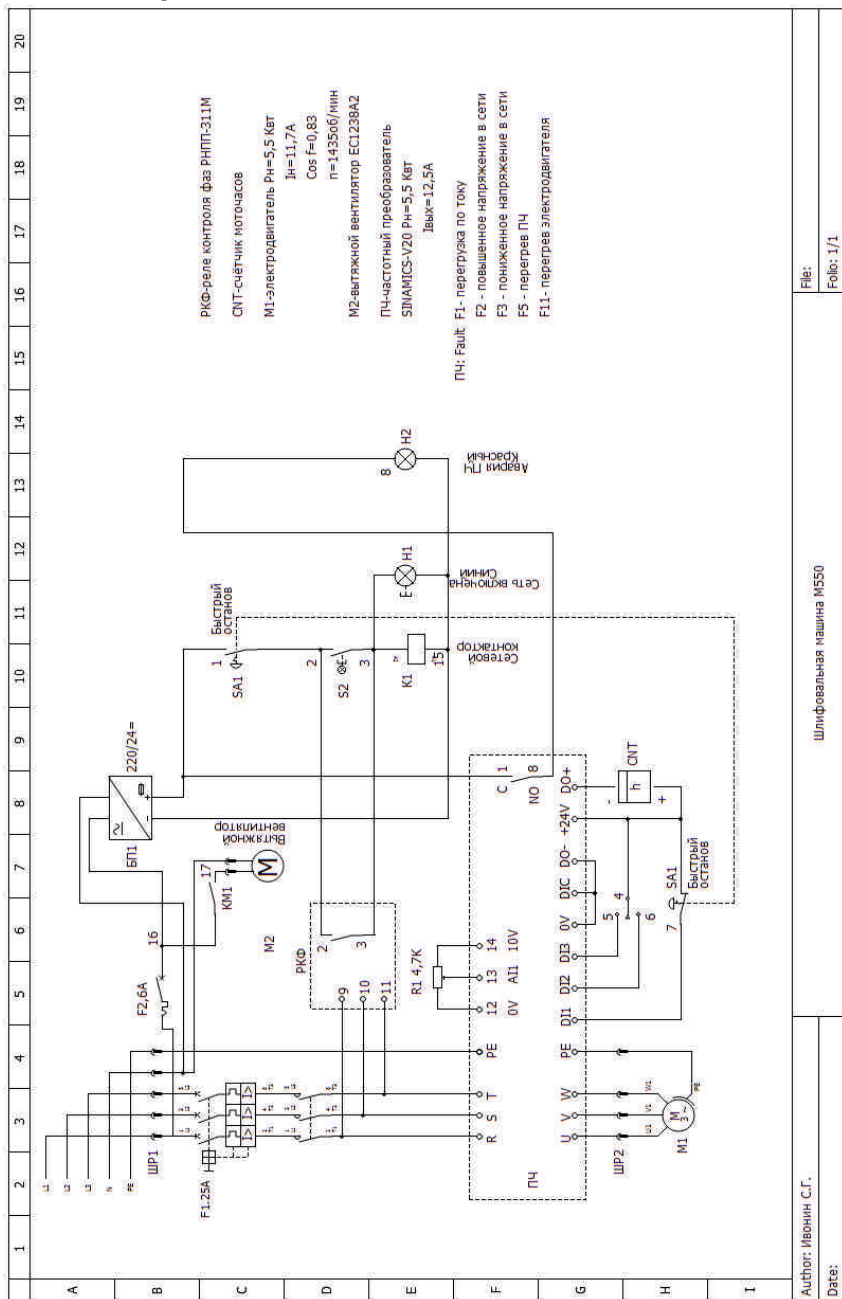
## 8. Технические характеристики

Параметр	Значение
Ширина полосы обработки	550 мм
Рабочие диски (кол-во/диаметр )	3 / 230 мм
Производительность	39 м <sup>2</sup> /час
Мощность	5,5 кВт
Напряжение	380 В
Номинальный ток	16 А
Скорость вращения дисков	0 - 1500 об/мин
Сечение жил кабеля - удлинителя	4 * 4 мм <sup>2</sup>
Масса машины	237 кг
Габаритные размеры (Д x Ш x В)	1777 x 566 x 1053 мм
Степень защиты	IP 54
Максимальная длина кабеля - удлинителя	50 м
Уровень шума	не превышает значений, предусмотренных ГОСТ 12.1.003-20014 ГОСТ 12.1.003-2014 Система стандартов безопасности труда (ССБТ). Шум. Общие требования безопасности.
Уровень локальной вибрации (на рукояти)	не превышает значений, предусмотренных ГОСТ 12.1.012-20014 Система стандартов безопасности труда (ССБТ). Вибрационная безопасность. Общие требования.

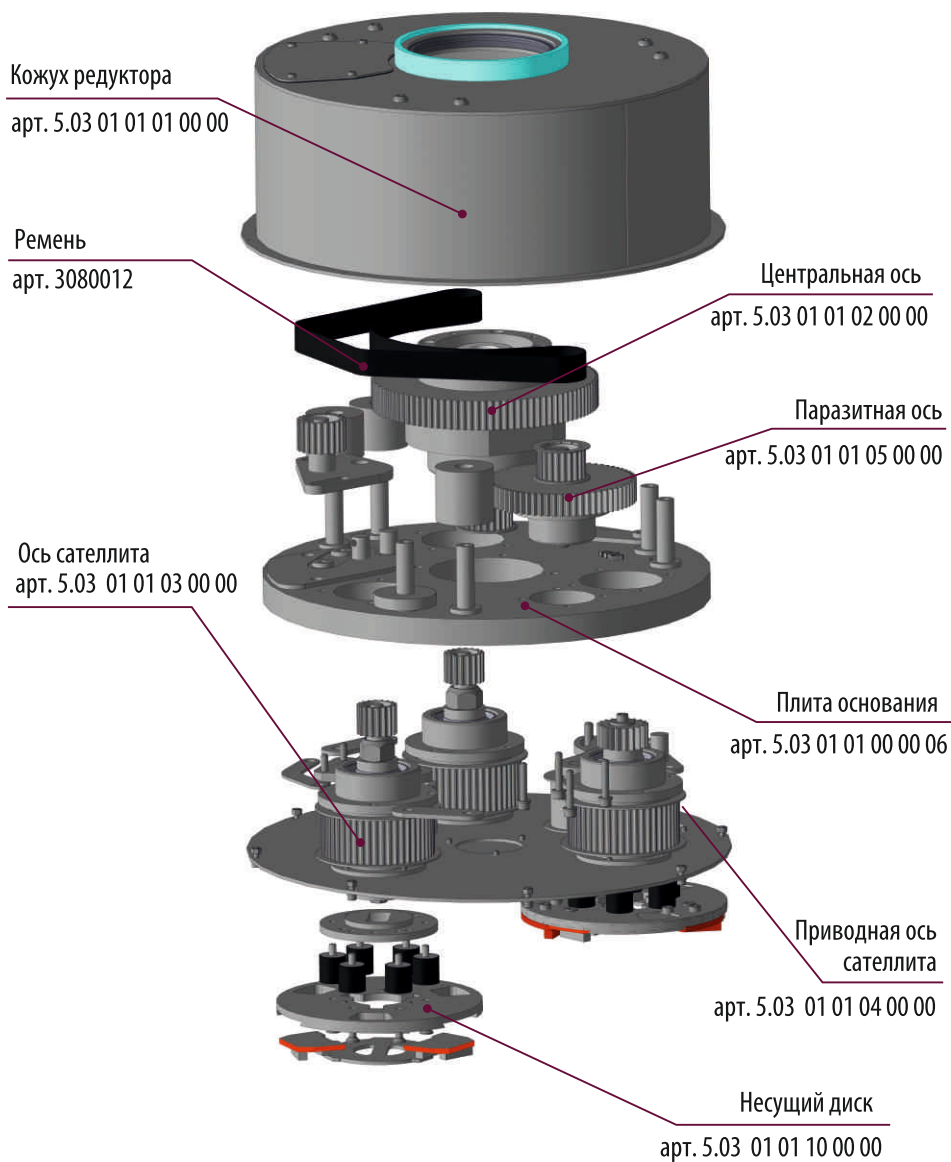
## 9. Поиск и устранение неисправностей

Признак	Возможные причины	Решение
<b>Машина не включается</b>	Нет напряжения в электросети.	Проверьте индикатор электропитания и напряжения на приборной панели. Проверьте исправность всех элементов в сети.
<b>Машина работает не на полную мощность</b>	Питание машины не соответствует заданным параметрам.	Подключить кабель-удлиннитель требуемого сечения и длины в соответствии с указаниями инструкции по эксплуатации.
<b>На шлифуемой или полируемой поверхности образуются царапины</b>	Шлифовальный инструмент израсходовал свой ресурс.	Установить новый шлифовальный инструмент.
	Пылесос плохо убирает абразивную пыль.	Провести техническое обслуживание пылесоса в соответствии с его инструкцией. по эксплуатации

# 10. Схема электроподключения



## 11. Взрыв-схема редуктора









**8 800 500 30 95**  
[www.linolit.ru](http://www.linolit.ru)